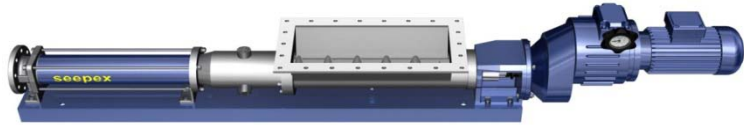


The background of the image features a pattern of concentric dotted lines that create a subtle, circular ripple effect, centered behind the text.

SEEPEX.

ALL THINGS FLOW

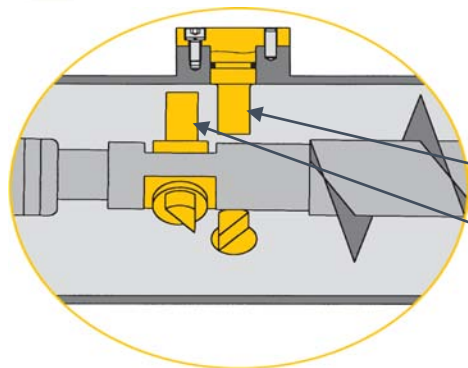
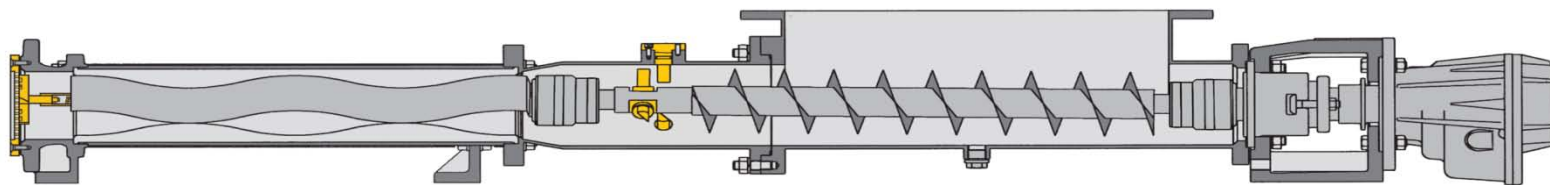
SEEPEX.



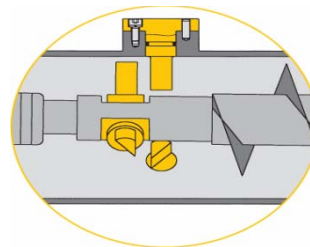
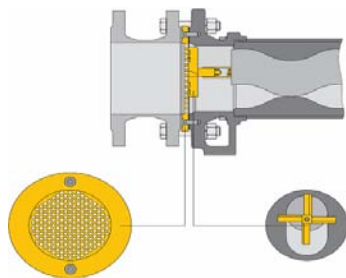
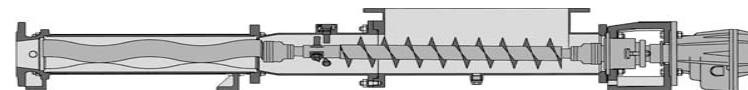
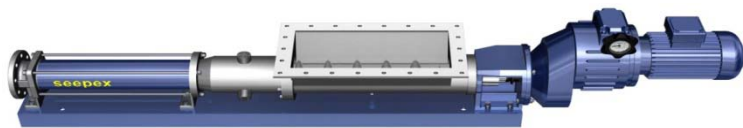
Свойства и преимущества:

- специально разработан для переработки плодов и овощей
- Производительность: 0,25 м³/ч - 130 м³/ч
- Давления: до 24 бар
- Продукты: картофель, яблоки, лук, морковь, рыба, курицы и т.д.

Режущее устройство



3 неподвижных
ножа
3 вращающихся
ножа



Применение > Измельчение / Перекачивание

SEEPEX.



Измельчение и перекачивание фруктов и овощей, например, для производства соков (диапазон ВТМ)

Применение > Измельчение / Перекачивание

SEEPEX.



Измельчение и перекачка моркови, сельдерея и капусты (диапазон ВТМ)

Применение > Измельчение / Перекачивание

SEPEX.



Обработка вязких продуктов с твердыми включениями, например, красная смородина или арбузы



Насос: ВТМ

Среда: Отходы салата и капусты
(корм для животных)

Подача: 2,5 м³/ч

Скорость вращения: 60-70 rpm

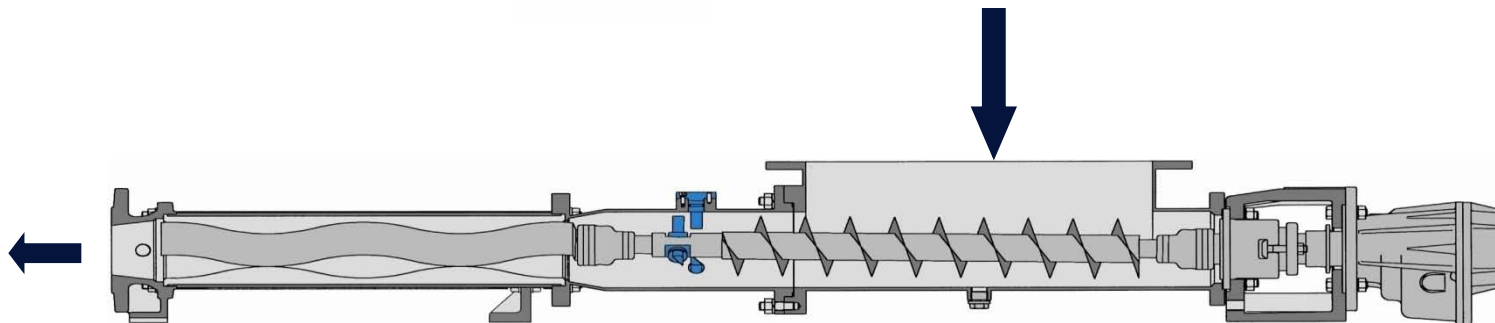
Давление: 12 bar



СТОКИ > УДАЛЕНИЕ ОТХОДОВ

SEEPEX.

ВТМ применение



Фрукты и Овощи

Снижение затрат на утилизацию благодаря уплотнению и перекачки отходов производства.



До



После

Овощи

Снижение затрат на утилизацию благодаря уплотнению (экономия пространства) и перекачиванию отходов производства, например шелуха лука, листья салата, капусты.

