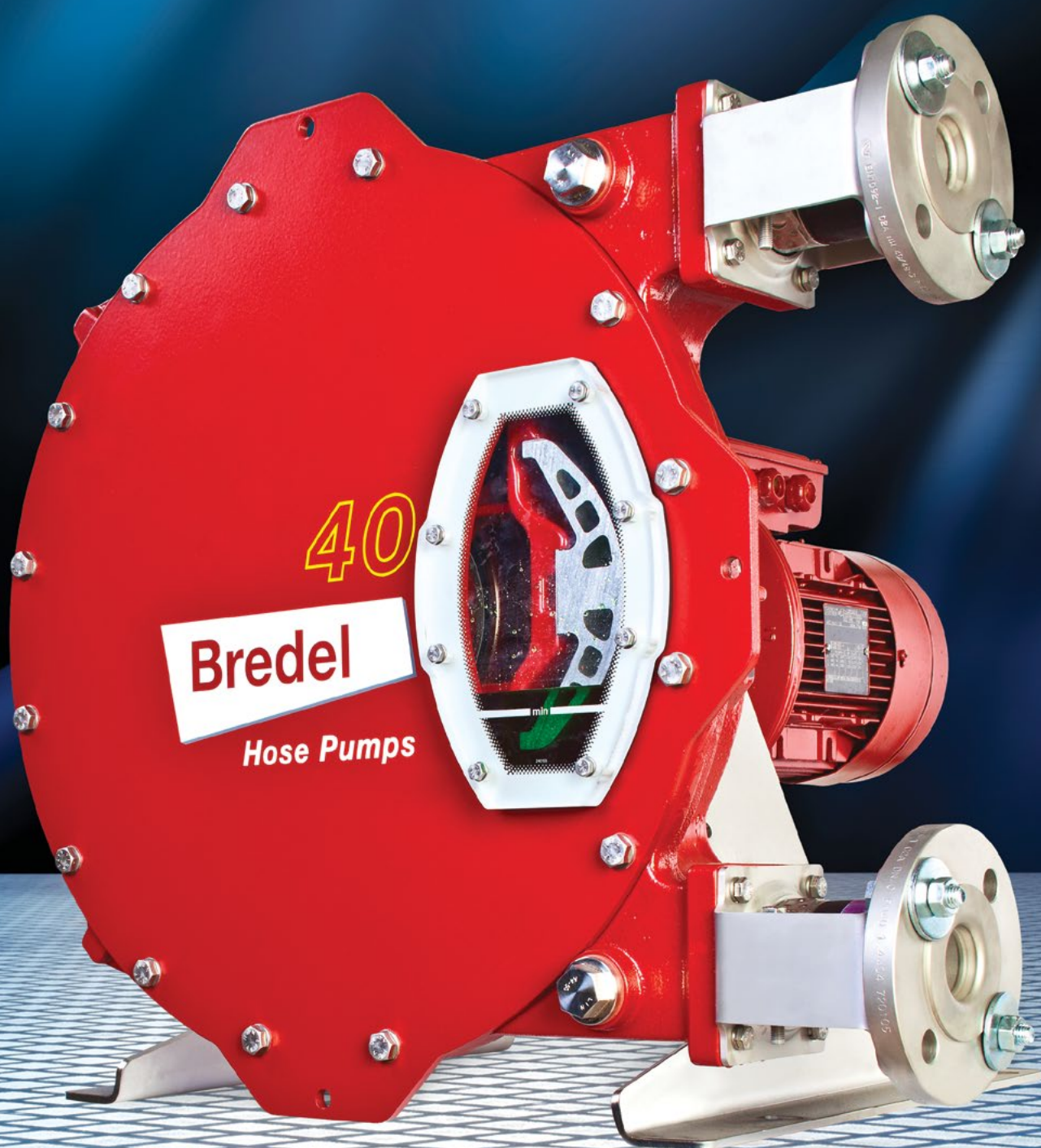


Bredel

Hose Pumps

Шланговые насосы Bredel



Отличная новость... насос без уплотнений и клапанов, которые могут изнашиваться, забиваться и протекать.

Компания Bredel является ведущим мировым производителем перистальтических насосов и предлагает самый большой ассортимент насосов и шлангов для них.

Сегодня более 100000 перистальтических насосов Bredel безостановочно работают в каждом уголке земного шара.

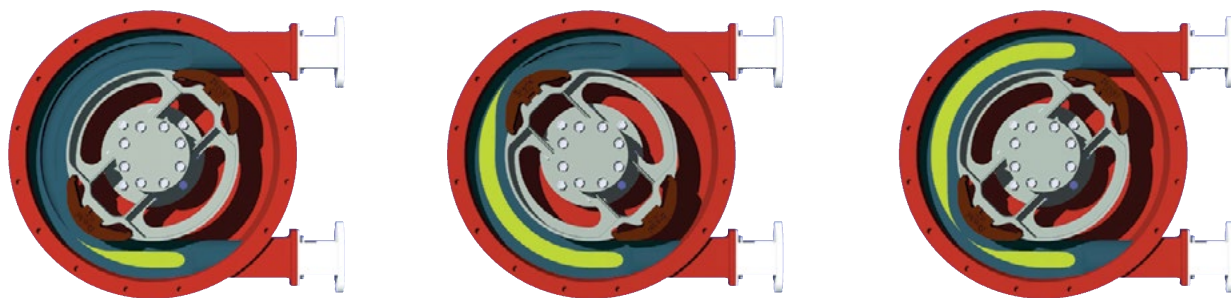
При давлении до 16 бар и производительности до 100 м³/ч наши перистальтические насосы экономят время и деньги, успешно справляясь с самыми сложными применениями в самых разнообразных отраслях промышленности.

Простота конструкции

Насос работает в результате поочередного сжатия и расжатия шлангового элемента, находящегося между корпусом насоса (треком) и сдавливающими его башмаками.

Жидкость впереди башмака выталкивается в сторону нагнетания, в то время, как восстанавливающий форму шланговый элемент создает разрежение за башмаком и всасывает новую порцию жидкости. Благодаря постоянной 100% компрессии отсутствует проскальзывание, что обеспечивает очень высокую точность дозирования и стабильные характеристики давления. Отсутствие уплотнений, седел и клапанов означает, что перекачивание абразивных сред более не является проблемой.

Насос прекрасно справляется с агрессивными веществами благодаря тому, что жидкость контактирует только с внутренней стенкой шлангового элемента.



Принцип действия обеспечивает высокую точность дозирования и стабильные характеристики давления.

Экономьте время и деньги

Дорогие в обслуживании диафрагменные, кулачковые или винтовые насосы не могут конкурировать по надежности с насосами Bredel - компактными и способными работать безостановочно 24 часа в сутки, 7 дней в неделю, которые также:

- Не требуют дорогостоящего вспомогательного оборудования: в них отсутствуют обратные клапаны, системы промывки уплотнений или защита от работы всухую
- Перекачивают абразивные среды, агрессивные кислоты и среды в газообразном состоянии
- Идеально подходят для высоковязких или чувствительных к сдвигу веществ
- Могут работать всухую в течение продолжительного времени без повреждения
- Сертифицированы EHEDG (гигиенический сертификат)
- Требуют минимум обслуживания - просто поменяйте шланг
- Имеют высоту всасывания до 9,5 м; самовсасывающие
- Имеют точность дозирования +/-1%

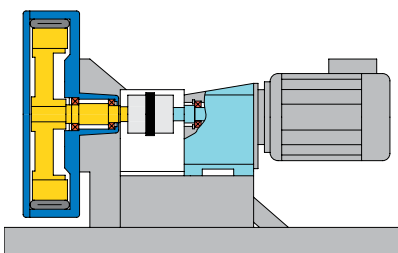
Преимущества по сравнению с насосами, имеющими другой тип присоединения насос / мотор-редуктор

Сравнительные характеристики	Соединение через муфту	Короткое соединение	Прямое соединение (насосы Бредель)
Простота технического обслуживания	x		x
Защищенный редуктор- специальное уплотнение в головке насоса	x		x
Надежность-подшипники в головке насоса	x		x
Компактная конструкция, небольшой вес		x	x
Быстрая установка-без центрирования привода		x	x
Итого	3	2	5

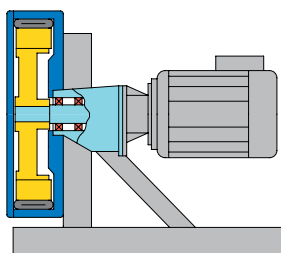


Полностью защищенный привод

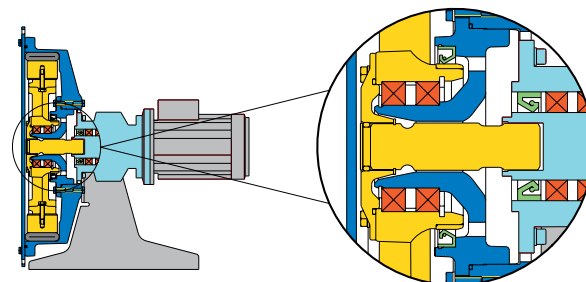
Используя технологию прямого соединения, насосы Бредель сочетают в себе надежность соединения через муфту и компактность короткого соединения. Усиленные подшипники ротора насоса и инновационная буферная зона защищают редуктор от радиальной нагрузки и попадания в него лубриканта.



Соединение через муфту



Короткое соединение



Прямое соединение (насосы Бредель)

Химическая промышленность

агрессивные кислоты и основания

Вода и очистка сточных вод

известь, калик (известковое молоко), гипохлорит натрия, хлорид железа и илстые отложения

Краски и пигменты

подача абразивных сред на дисперсионную мельницу, перекачка пигментов и красителей

Целлюлоза и бумага

красители, клеящие вещества, удерживающие добавки и диоксид титана

Горная промышленность

пульпа, шламы и реагенты

Керамика и стекло

фарфор, кирпич, плитка

Строительство

цемент, грунтовки, торкрет-бетон, кирпич и кровельная черепица, красители и пенообразующие вещества

Печатное дело и упаковка

лаки, типографские краски, мелование и клеящие вещества

Продукты питания и напитки

виноделие, пивоварение, молочная промышленность, хлебопекарная промышленность, ароматизаторы и пищевые добавки

Текстильная промышленность

нити, красители и кислоты

OEM

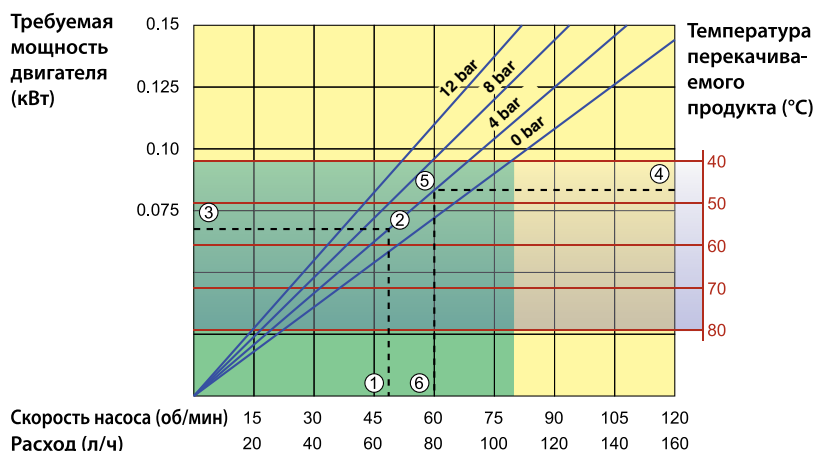
различные варианты исполнений для OEM заказчиков - производителей оборудования

Модели насосов: Bredel 10, Bredel 15, Bredel 20

Характеристики:

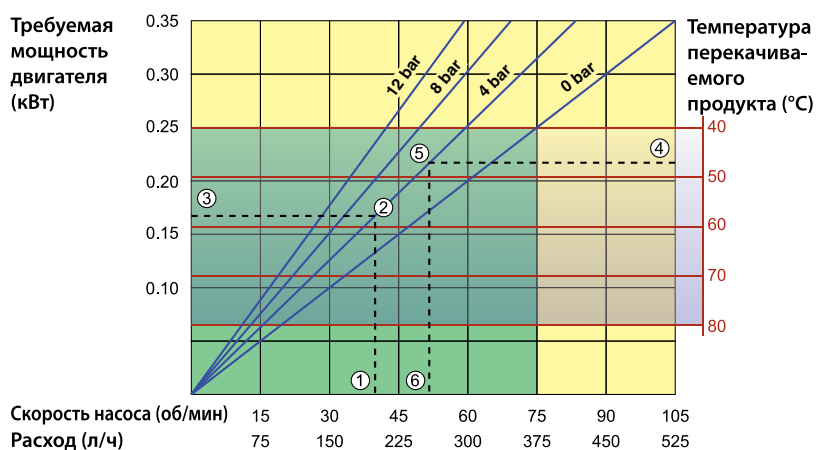
Bredel 10

Максимальный расход: 145 л/ч
 Производительность: 0,022 л/об
 Максимальное давление на выходе: 12 бар
 Максимальная температура: 80°C
 Внутренний диаметр шлангового элемента: 10 мм
 Необходимое количество смазочного материала: 0,25 литров
 Минимальный пусковой вращающий момент: 47 Нм



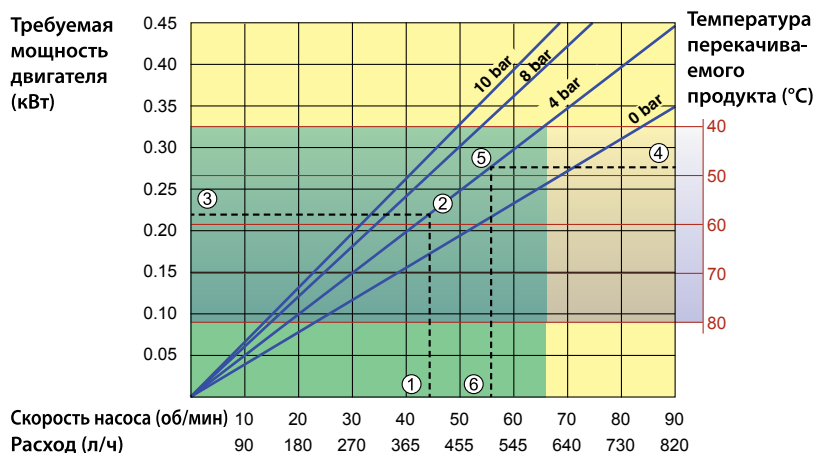
Bredel 15

Максимальный расход: 525 л/ч
 Производительность: 0,083 л/об
 Максимальное давление на выходе: 12 бар
 Максимальная температура: 80°C
 Внутренний диаметр шлангового элемента: 15 мм
 Необходимое количество смазочного материала: 0,5 литров
 Минимальный пусковой вращающий момент: 60 Нм



Bredel 20

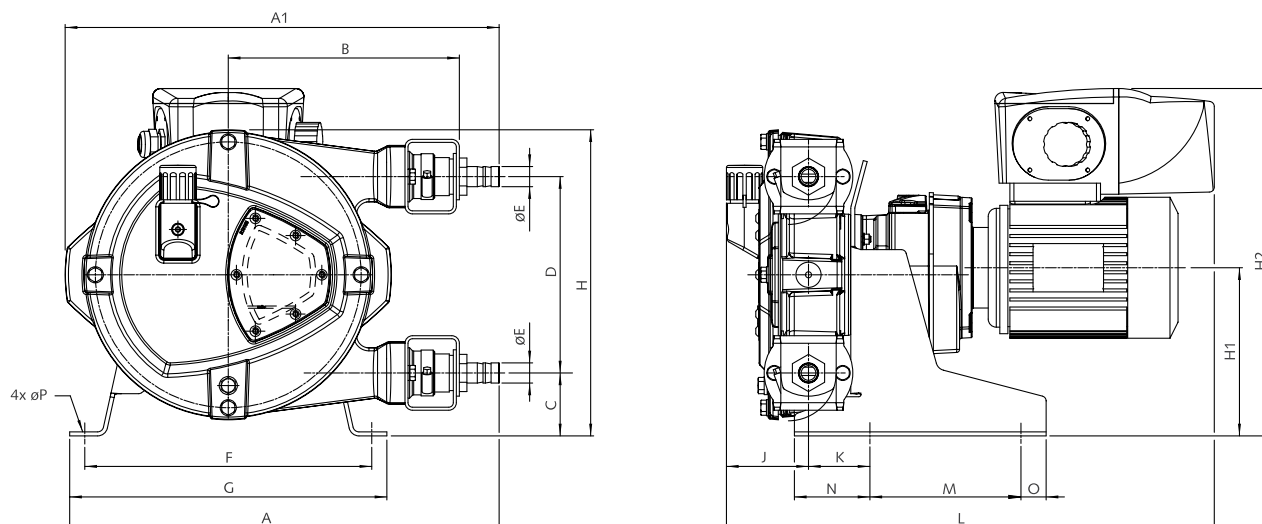
Максимальный расход: 820 л/ч
 Производительность: 0,152 л/об
 Максимальное давление на выходе: 10 бар
 Максимальная температура: 80°C
 Внутренний диаметр шлангового элемента: 20 мм
 Необходимое количество смазочного материала: 0,5 литров
 Минимальный пусковой вращающий момент: 85 Нм



■ Непрерывное использование
 ■ Кратковременное использование
 (максимум 2 часа работы,
 минимум 1 час остановки)

Габаритные размеры

Примечание: все размеры в мм



Type	A	A1	B	C	D	E	F	G	H	H1	H2 _{max}	J	K	L _{max}	L1	L2 _{max}	M	N	O	P
Bredel 10	337	311	171	62	116	16	235	265	225	127	319	78	51	5501	46	354	150	65	25	12
Bredel 15	427	431	230	63	195	20	285	315	304	167	359	82	61	525	46	398	150	75	25	12
Bredel 20	427	431	230	63	195	25	285	315	304	167	359	82	61	525	46	398	150	75	25	12

Как пользоваться диаграммами рабочих характеристик:

1. Требуемый расход определяет скорость насоса
2. Расчетное давление на нагнетании
3. Требуемая номинальная мощность привода
4. Температура перекачиваемой среды
5. Расчетное давление на нагнетании
6. Максимальная рекомендуемая скорость насоса

Примечание: Зона непрерывной эксплуатации уменьшается с повышением температуры среды. Для температуры среды > 40С, зона непрерывной эксплуатации уменьшается до соответствующей красной температурной линии.

Химическое дозирование

На водоочистную станцию сточные воды поступают через несколько протяженных трубопроводов. После предварительной обработки эта вода проходит через этап очистки, в ходе которого уменьшается содержание сероводорода от 250 промилле до менее 0,1 промилле. Диафрагменные и винтовые насосы были заменены после того, как на станции столкнулись с длительными периодами простоя, большими расходами на техническое обслуживание и низкой производительностью. Шланговые насосы компании Bredel используются в этом процессе для перекачивания и дозирования гипохлорита натрия, гидроксида натрия и бисульфата натрия.



Модели насосов: Bredel 25, Bredel 32

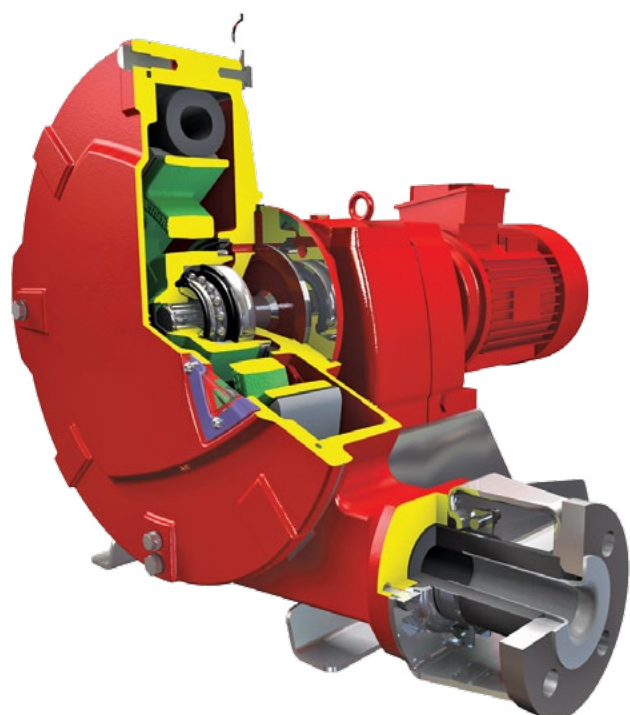
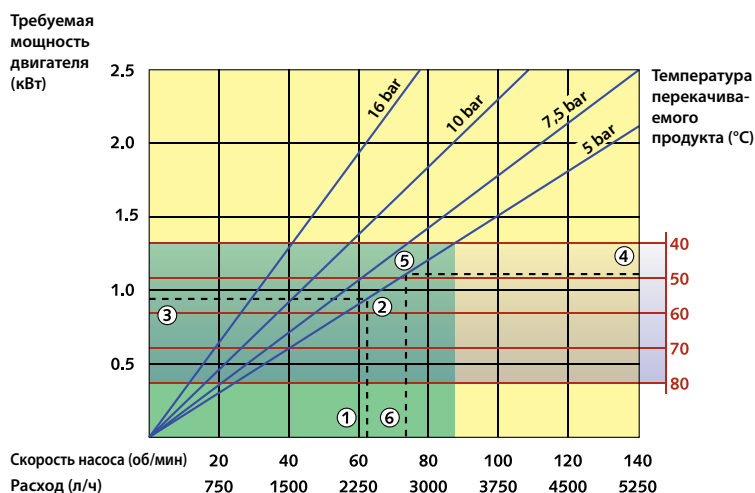
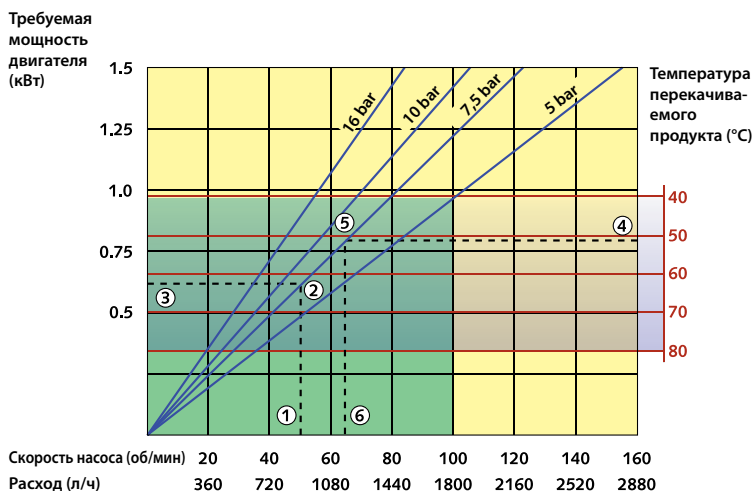
Характеристики:

Bredel 25

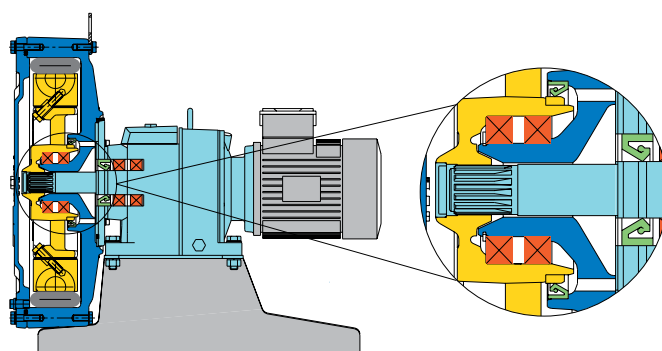
Максимальный расход: 2740 л/ч
 Производительность: 0,300 л/об
 Максимальное давление на выходе: 16 бар
 Максимальная температура: 80°C
 Внутренний диаметр шлангового элемента: 25 мм
 Необходимое количество смазочного материала: 1,5 литров
 Минимальный пусковой вращающий момент: 115 Нм

Bredel 32

Максимальный расход: 5250 л/ч
 Производительность: 0,625 л/об
 Максимальное давление на выходе: 16 бар
 Максимальная температура: 80°C
 Внутренний диаметр шлангового элемента: 32 мм
 Необходимое количество смазочного материала: 3,5 литров
 Минимальный пусковой вращающий момент: 210 Нм

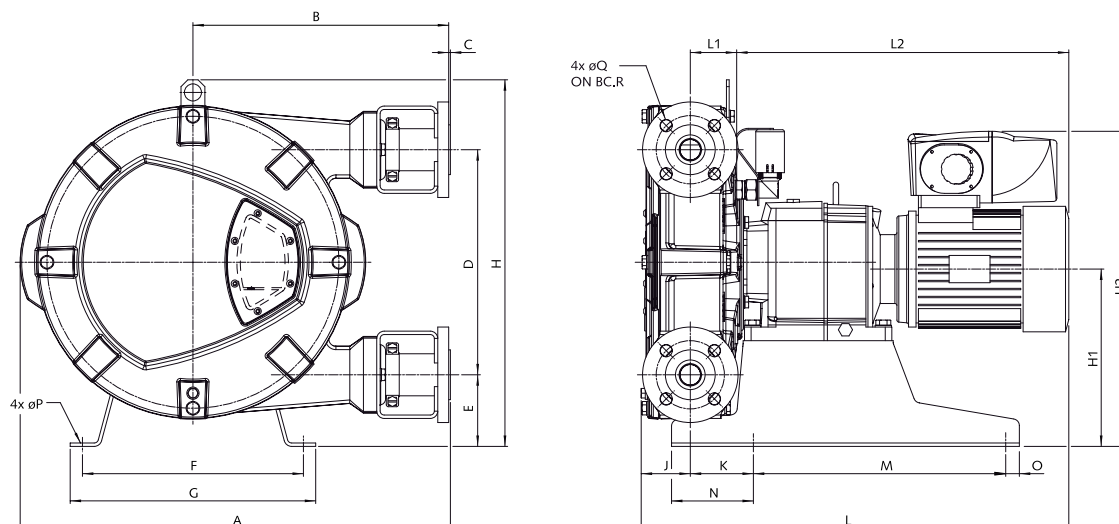


■ Непрерывное использование
 ■ Кратковременное использование
 (максимум 2 часа работы, минимум 1 час остановки)



Габаритные размеры

Примечание: все размеры в мм



Type	A	B	C	D	E	F	G	H	H1	H2 max	J	K	L max	L1	L2 max	M	N	O	P	Q	R
Bredel 25	521	304	2.5	264	98	279	315	460	222	424	66	97	592	58	468	305	120	15	12	14	85
Bredel 32	631	375	2.5	330	105	324	360	538	260	467	72	93	684	68	544	370	120	20	12	18	100

Как пользоваться диаграммами рабочих характеристик:

1. Требуемый расход определяет скорость насоса
2. Расчетное давление на нагнетании
3. Требуемая номинальная мощность привода
4. Температура перекачиваемой среды
5. Расчетное давление на нагнетании
6. Максимальная рекомендуемая скорость насоса

Примечание: Зона непрерывной эксплуатации уменьшается с повышением температуры среды. Для температуры среды > 40°C, зона непрерывной эксплуатации уменьшается до соответствующей красной температурной линии.

Абразивные суспензии (в пивоварении)

На одном из ведущих пивоваренных заводов для дозирования диатомового раствора использовались диафрагменные насосы. Но из-за абразивного изнашивания время простоя было продолжительным. Насосы были заменены шланговыми насосами компании Bredel, что значительно снизило эксплуатационные расходы, а периоды простоя практически свелись к нулю. Воодушевленный этим успехом, владелец пивоваренного завода установил 6 шланговых насосов для перекачивания абразивной суспензии дрожжей.



Модели насосов: Bredel 40, Bredel 50

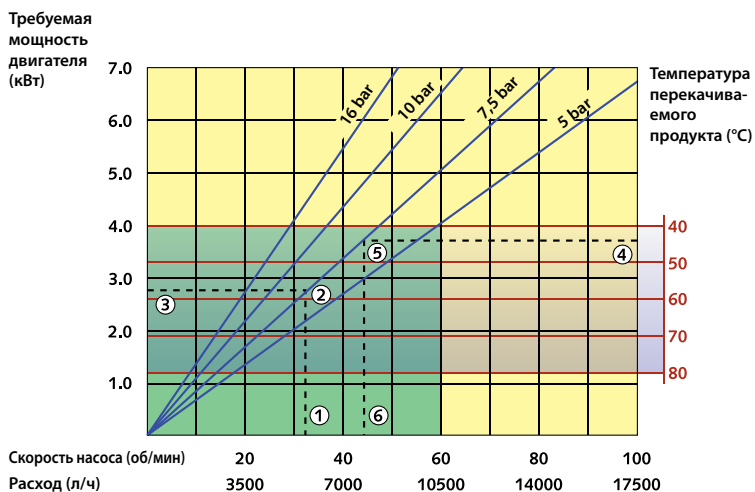
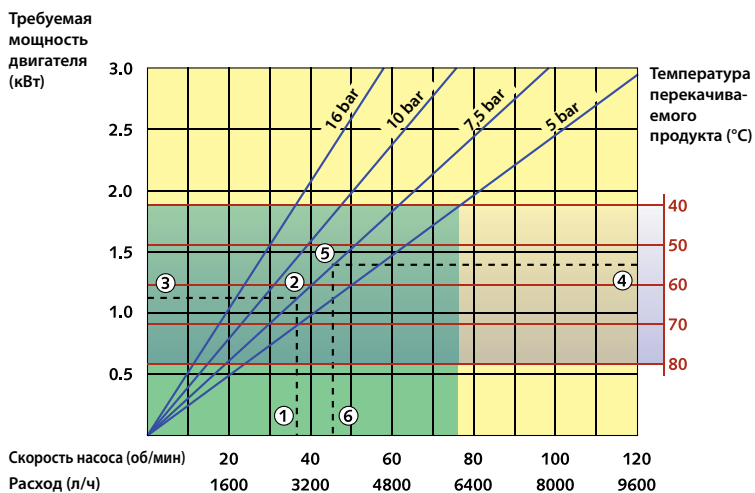
Характеристики:

Bredel 40

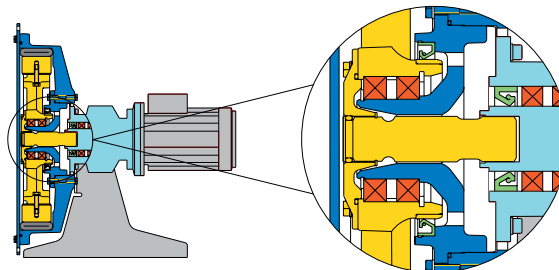
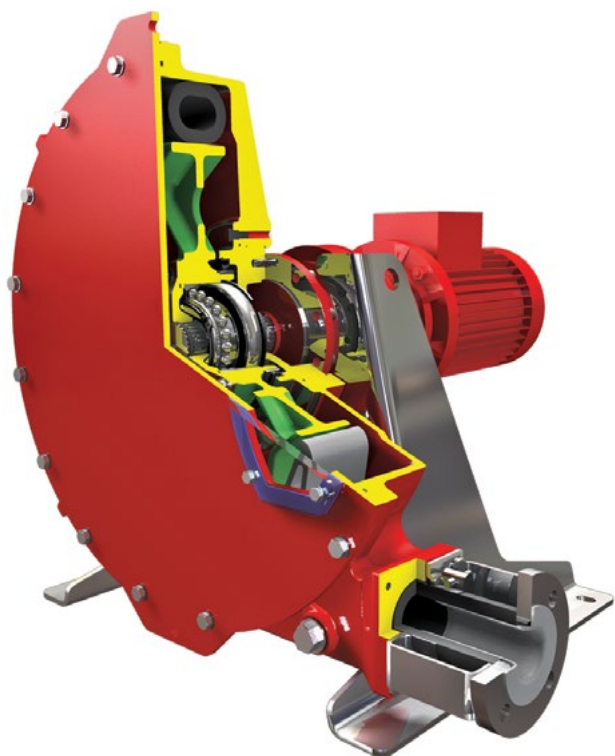
Максимальный расход: 9600 л/ч
 Производительность: 1,33 л/об
 Максимальное давление на выходе: 16 бар
 Максимальная температура: 80°C
 Внутренний диаметр шлангового элемента: 40 мм
 Необходимое количество смазочного материала: 5 литров
 Минимальный пусковой вращающий момент: 320 Нм

Bredel 50

Максимальный расход: 17500 л/ч
 Производительность: 2,92 л/об
 Максимальное давление на выходе: 16 бар
 Максимальная температура: 80°C
 Внутренний диаметр шлангового элемента: 50 мм
 Необходимое количество смазочного материала: 10 литров
 Минимальный пусковой вращающий момент: 620 Нм

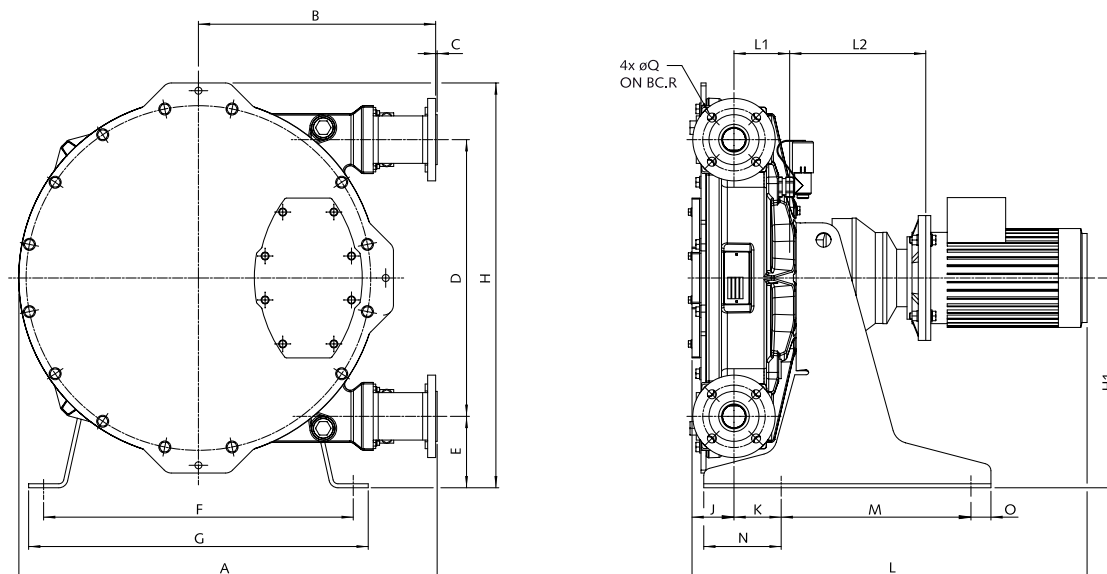


■ Непрерывное использование
 ■ Кратковременное использование
 (максимум 2 часа работы, минимум 1 час остановки)



Габаритные размеры

Примечание: все размеры в мм



Type	A	B	C	D	E	F	G	H	H1	J	K	L _{max}	L1	L2 _{max}	M	N	O	P	Q	R
Bredel 40	705	412	2.5	430	110	490	540	643	325	73	84	906	91	301	300	120	30	18	18	110
Bredel 50	838	475	3	554	143	620	680	811	420	84	95	975	112	339	380	155	40	18	18	125

Как пользоваться диаграммами рабочих характеристик:

1. Требуемый расход определяет скорость насоса
2. Расчетное давление на нагнетании
3. Требуемая номинальная мощность привода
4. Температура перекачиваемой среды
5. Расчетное давление на нагнетании
6. Максимальная рекомендуемая скорость насоса

Примечание: Зона непрерывной эксплуатации уменьшается с повышением температуры среды. Для температуры среды > 40°C, зона непрерывной эксплуатации уменьшается до соответствующей красной температурной линии.

Отсутствие аэрации

На заводе, выпускающем твердый английский фарфор высочайшего качества, для перекачивания керамической массы из цеха, в котором она замешивается, до литейного цеха использовался двухтактный поршневой возвратно-поступательный насос. Керамическая масса является тиксотропной и чрезвычайно абразивной. Из-за вовлеченного в керамическую массу воздуха, на поверхности отлитого изделия образовывались крошечные пузырьки что ухудшало качество готового изделия. Переход на шланговый насос устранил эту проблему. Конструкция насоса с отсутствием уплотнений исключила поступление воздуха.

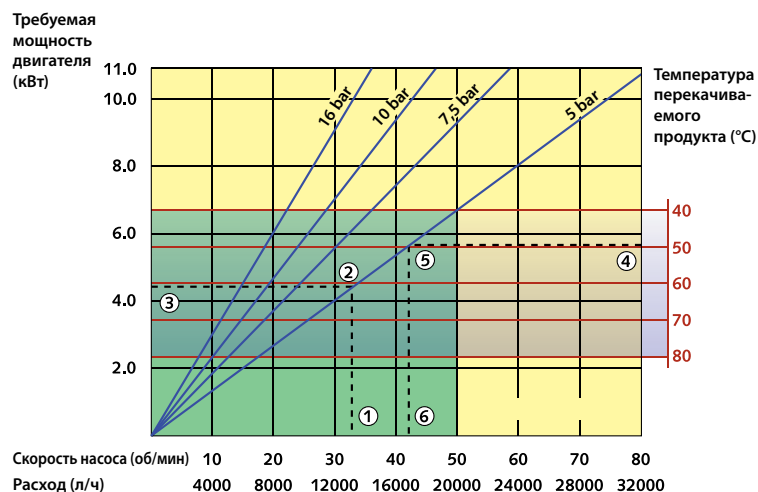


Модели насосов: Bredel 65, Bredel 80, Bredel 100

Характеристики:

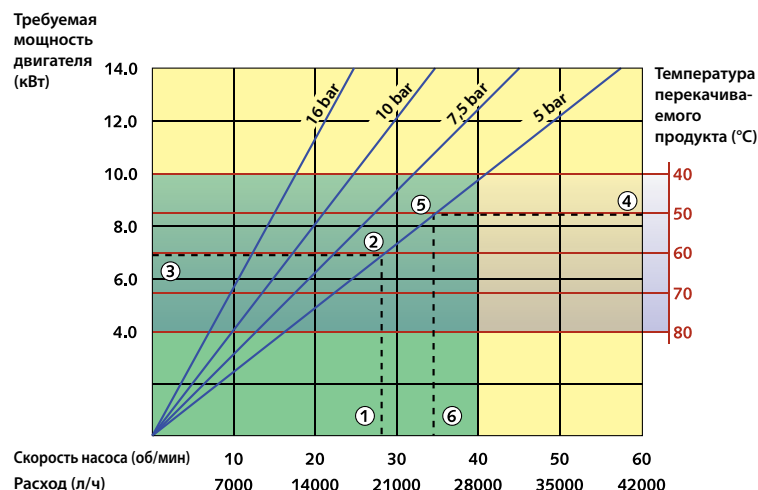
Bredel 65

Максимальный расход: 32200 л/ч
 Производительность: 6,7 л/об
 Максимальное давление на выходе: 16 бар
 Максимальная температура: 80°C
 Внутренний диаметр шлангового элемента: 65 мм
 Необходимое количество смазочного материала: 20 литров
 Минимальный пусковой вращающий момент: 1150 Нм



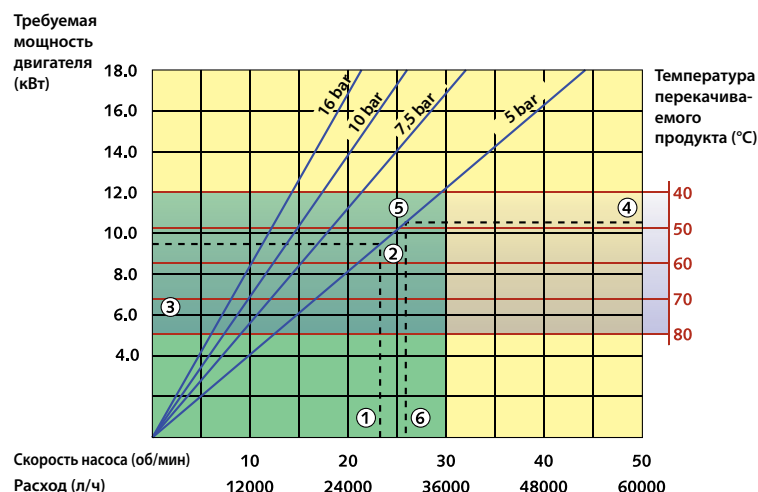
Bredel 80

Максимальный расход: 39100 л/ч
 Производительность: 11,7 л/об
 Максимальное давление на выходе: 16 бар
 Максимальная температура: 80°C
 Внутренний диаметр шлангового элемента: 80 мм
 Необходимое количество смазочного материала: 40 литров
 Минимальный пусковой вращающий момент: 2000 Нм



Bredel 100

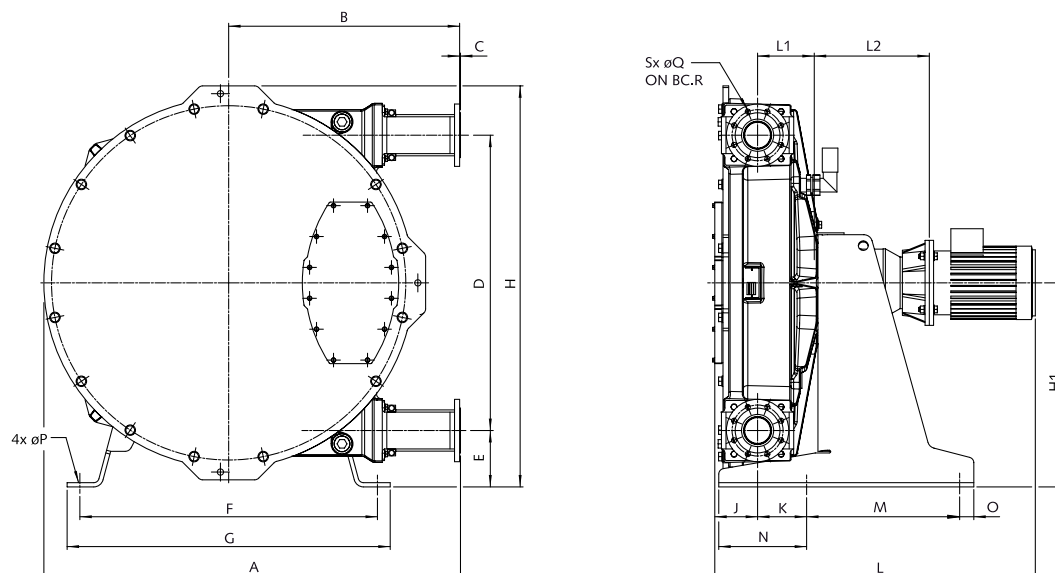
Максимальный расход: 52900 л/ч
 Производительность: 20,0 л/об
 Максимальное давление на выходе: 16 бар
 Максимальная температура: 80°C
 Внутренний диаметр шлангового элемента: 100 мм
 Необходимое количество смазочного материала: 60 литров
 Минимальный пусковой вращающий момент: 3100 Нм



- Непрерывное использование
- Кратковременное использование (максимум 2 часа работы, минимум 1 час остановки)

Габаритные размеры

Примечание: все размеры в мм



Type	A	B	C	D	E	F	G	H	H1	J	K	L _{max}	L1	L2 _{max}	M	N	O	P	Q	R	S
Bredel 65	1059	580	3	746	152	680	740	1036	525	104	137	1172	141	486	415	220	50	18	18	145	4
Bredel 80	1257	700	4	876	182	900	990	1218	620	124	153	1351	166	582	525	275	50	22	18	160	8
Bredel 100	1468	813	3	1042	199	1050	1140	1415	720	151	173	1392	200	489	540	310	50	22	18	180	8

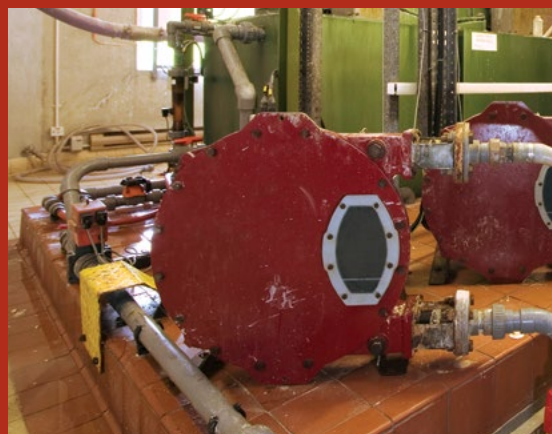
Как пользоваться диаграммами рабочих характеристик:

1. Требуемый расход определяет скорость насоса
2. Расчетное давление на нагнетании
3. Требуемая номинальная мощность привода
4. Температура перекачиваемой среды
5. Расчетное давление на нагнетании
6. Максимальная рекомендуемая скорость насоса

Примечание: Зона непрерывной эксплуатации уменьшается с повышением температуры среды. Для температуры среды > 40°C, зона непрерывной эксплуатации уменьшается до соответствующей красной температурной линии.

Перекачивание сред с механическими включениями

В результате процесса вываривания древесины в варочной жидкости образуется отработанный осадок, известный как мыло из черного щелока. На бумажных фабриках для транспортировки этого мыла используются шестеренчатые или роторные насосы, при этом часто возникают значительные трудности. Проблемы с всасыванием, работа всухую и небольшие древесные частицы значительно ухудшают работу насоса, в то время как шланговые насосы компании Bredel обеспечивают оптимальное решение: они устойчивы к истиранию, способны прекрасно справляться с перекачкой твердых веществ и могут работать всухую.

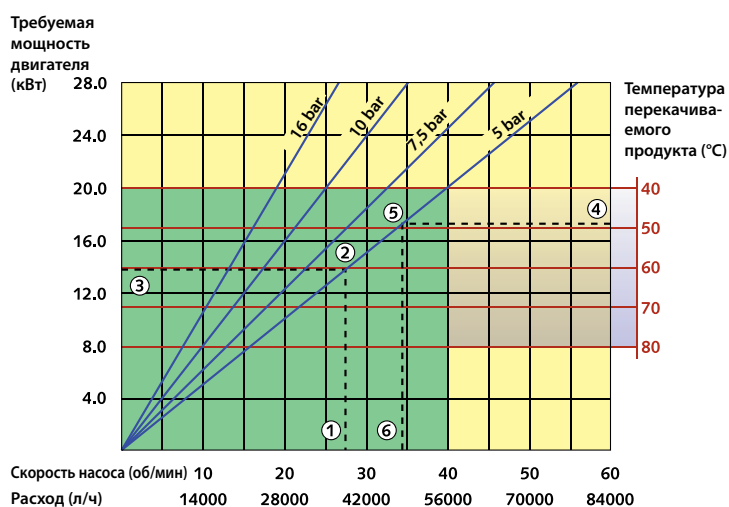


Модели насосов: Bredel 280, Bredel 2100

Характеристики:

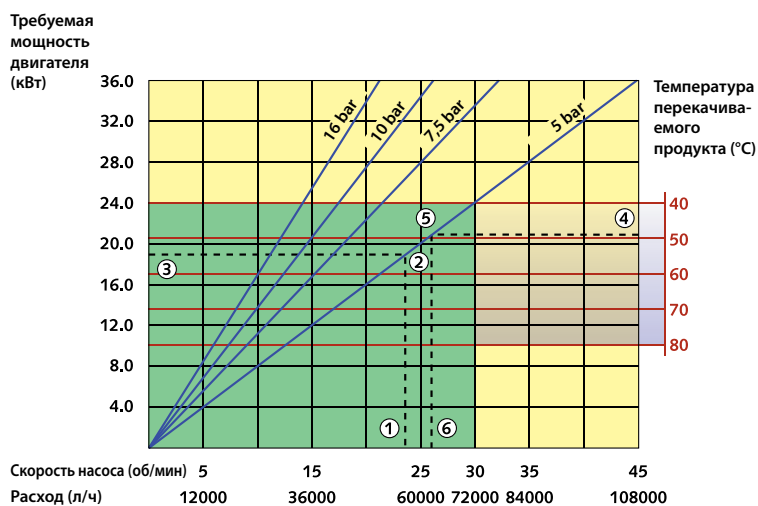
Bredel 280

Максимальный расход: 78000 л/ч
 Производительность: 23,4 л/об
 Максимальное давление на выходе: 16 бар
 Максимальная температура: 80°C
 Внутренний диаметр шлангового элемента: 80 мм
 Необходимое количество смазочного материала: 80 литров
 Минимальный пусковой вращающий момент: 3400 Нм

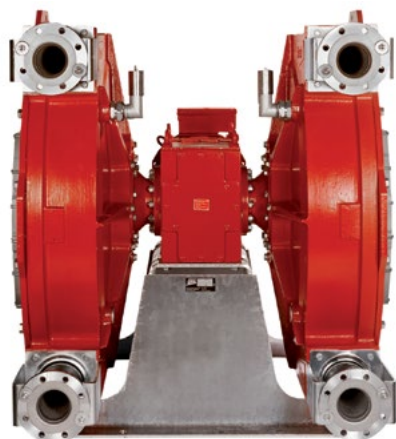


Bredel 2100

Максимальный расход: 108000 л/ч
 Производительность: 40,0 л/об
 Максимальное давление на выходе: 16 бар
 Максимальная температура: 80°C
 Внутренний диаметр шлангового элемента: 100 мм
 Необходимое количество смазочного материала: 120 литров
 Минимальный пусковой вращающий момент: 5 300 Нм



- Непрерывное использование
- Кратковременное использование (максимум 2 часа работы, минимум 1 час остановки)

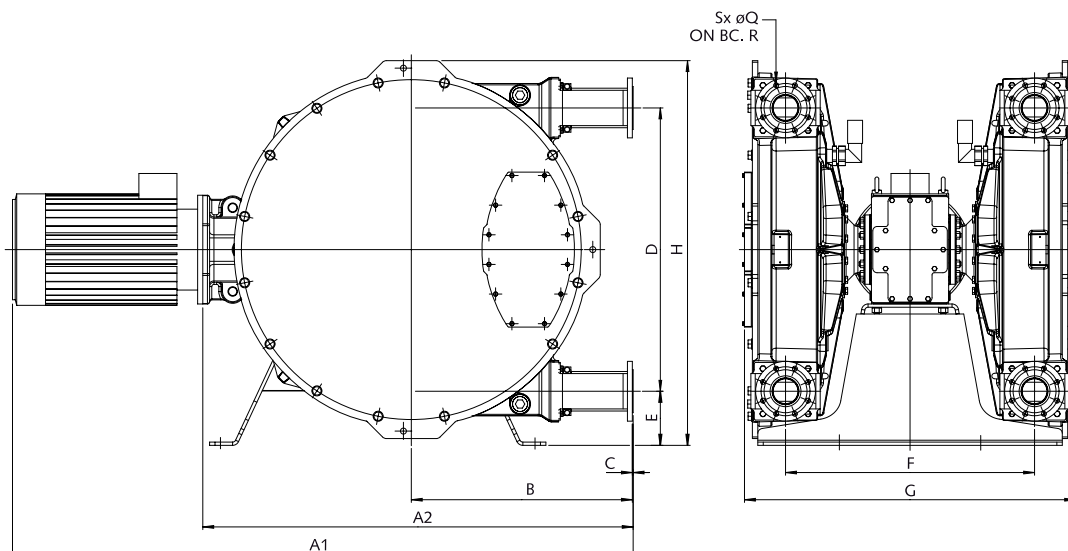


* Для получения более подробной информации, пожалуйста, проконсультируйтесь с представителем Bredel в вашем регионе. Насосы моделей от Bredel 10 до Bredel 65 также выпускаются в дуплексных версиях.

Дуплексные версии насосов имеют компактную установочную площадь.

Габаритные размеры

Примечание: все размеры в мм



Type	A1	A2	B	C	D	E	F	G	H	Q	R	S
Bredel 280	*	1404	700	4	876	182	800	1047	1218	18	160	8
Bredel 2100	*	1516	813	3	1042	199	916	1218	1415	18	180	8

* Размер зависит от модели привода.

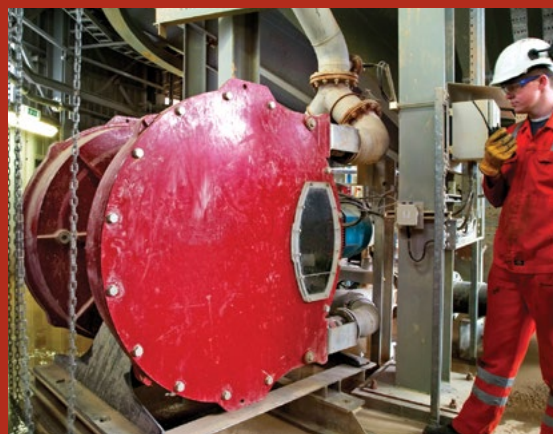
Как пользоваться диаграммами рабочих характеристик:

1. Требуемый расход определяет скорость насоса
2. Расчетное давление на нагнетании
3. Требуемая номинальная мощность привода
4. Температура перекачиваемой среды
5. Расчетное давление на нагнетании
6. Максимальная рекомендуемая скорость насоса

Примечание: Зона непрерывной эксплуатации уменьшается с повышением температуры среды. Для температуры среды > 40°C, зона непрерывной эксплуатации уменьшается до соответствующей красной температурной линии.

Высокая производительность

Крупной горно-обогатительной компании требовались несколько насосов для перекачивания шлама с производительностью до 68 м³/ч. Единственный в своем роде дуплексный шланговый насос оказался решением проблемы для данного применения. Насосная установка была оснащена двумя насосными головками, установленными на одном приводе. Так как насосные башмаки располагаются на интервале 90 градусов друг от друга, такой насос, способен работать с более высокой производительностью, чем один насос, но при этом потребляя меньше энергии и экономя место в сравнении с двумя отдельно стоящими насосами.



Серия **DuCoNite**[®] - ответ агрессивным средам

Насос DuCoNite предназначен для наиболее сложных видов применения. Благодаря высокотехнологичному методу защиты поверхностей, насос является сверхстойчивым к агрессивным жидкостям.

Шланговые насосы DuCoNite представлены в четырех размерах: DuCoNite 10, DuCoNite 15, DuCoNite 20, DuCoNite 25, DuCoNite 32 с расходом до 5250 л/ч и давлением до 16 бар.

Шланговый насос DuCoNite надежно справляется с разнообразными агрессивными веществами, например, гипохлоридом натрия, диоксидом титана, гидроксидом натрия, катализаторами, серной кислотой, известковым шламом, кислотами, растворителями и смолами.

Преимущества насосов DuCoNite:

- Полная защита поверхностей корпуса от ряда химических веществ
- Многослойное медно-никелевое покрытие всех поверхностей корпуса насоса
- Корпус насоса идеален для промывки в пищевой промышленности



DuCoNite 10

Максимальный расход: 145 л/ч
Максимальное давление на выходе: 7,5 бар

DuCoNite 15

Максимальный расход: 820 л/ч
Максимальное давление на выходе: 7,5 бар

DuCoNite 20

Максимальный расход: 954 л/ч
Максимальное давление на выходе: 7,5 бар

DuCoNite 25

Максимальный расход: 2 498 л/ч
Максимальное давление на выходе: 16 бар

DuCoNite 32

Максимальный расход: : 5 250 л/ч
Максимальное давление на выходе: 16 бар

Серия **DuCoNite**[®]

Защита от воздействий агрессивных ХИМИЧЕСКИХ ВЕЩЕСТВ

Шланговые насосы DuCoNite[®] разрабатывались компанией Bredel, совместно с высококвалифицированными специалистами в области металлургии. Насосы имеют трехслойное покрытие корпуса, что гарантирует полную защиту от большинства агрессивных веществ, включая распространённые химические реагенты, перекачиваемые шланговыми насосами во всем мире.

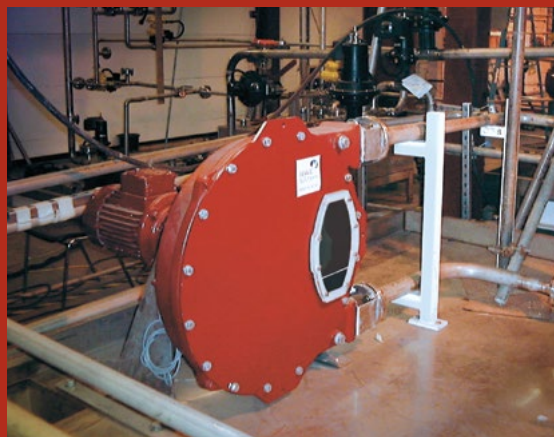
Химические вещества	Концентрация	Температура среды	Класс стойкости
Гипохлорид натрия	до 18%	21-50 °С	A
Гидросульфит натрия	38%	21-50 °С	A
Хлорид железа	до 50%	21-50 °С	A
Дихлорид железа	35%	21-50 °С	A
Алюмокалиевые квасцы	50%	21-50 °С	A
Фторкремниевая кислота	18-24%	21-50 °С	B
Гидроокись натрия	20-50%	21-50 °С	A
Перманганат калия	50%	21-50 °С	A
Водный аммиак	20%	21-50 °С	B
Серная кислота	93-97%	21-50 °С	A
Лимонная кислота	50%	21-50 °С	A
Ортофосфат цинка	25%	21-50 °С	A
Метафосфорная кислота	50%	21-50 °С	A
Азотная кислота	25%	21-50 °С	A

Химическая совместимость
A = Хорошая B = Ограниченная

Габаритные размеры соответствуют насосам серии Bredel (см. стр. 8-11)

Перекачивание твердых включений

Производитель поликарбонатных смолевых гранул столкнулся с проблемами перекачивания стоков, содержащих полоски пластиковых отходов, длина которых достигала 25 см. Полоски застревали в двухдиафрагменном насосе, используемом компанией для перекачивания стоков до фильтр-пресса. В сущности, постоянно засоряющийся диафрагменный насос выступал в роли фильтра. Сейчас шланговый насос компании Bredel легко перекачивает стоки, фактически устранив время простоя. Также, благодаря ему, эффективность работы фильтра увеличилась почти в 35 раз.



Насосы для CIP промывки. Модели Bredel CIP 40, Bredel CIP 50

Характеристики:

Bredel CIP 40

Максимальный расход: 4800 л/ч
Производительность: 1,33 л/об
Максимальное давление на выходе: 16 бар
Внутренний диаметр шлангового элемента: 40 мм
Необходимое количество смазочного материала: 10 литров
Минимальный пусковой вращающий момент: 320 Нм

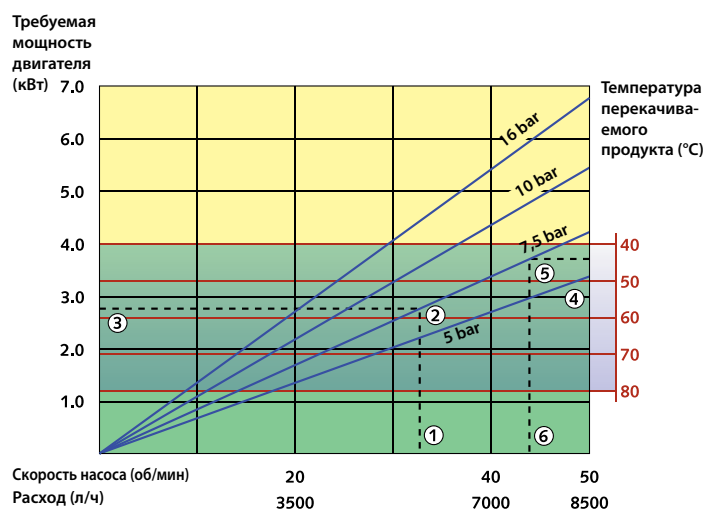
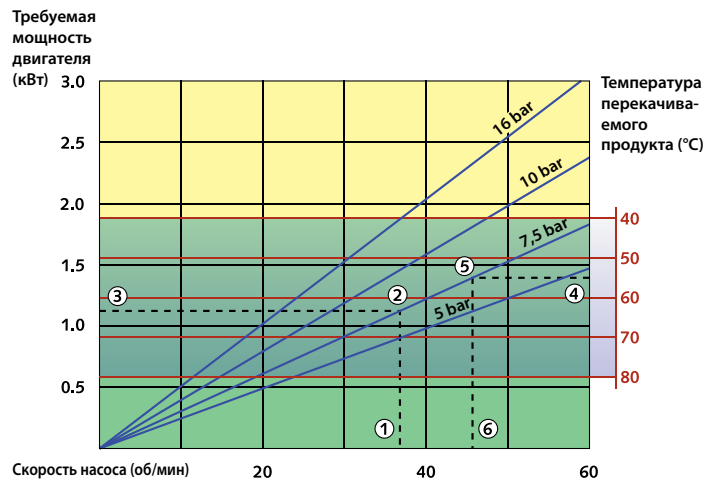
Bredel CIP 50

Максимальный расход: 8500 л/ч
Производительность: 2,92 л/об
Максимальное давление на выходе: 16 бар
Внутренний диаметр шлангового элемента: 50 мм
Необходимое количество смазочного материала: 20 литров
Минимальный пусковой вращающий момент: 620 Нм

Конструктивные особенности CIP насосов

Насосы используются для санитарных условий применения или же в любых других применениях, требующих регулярной очистки трубопроводов.

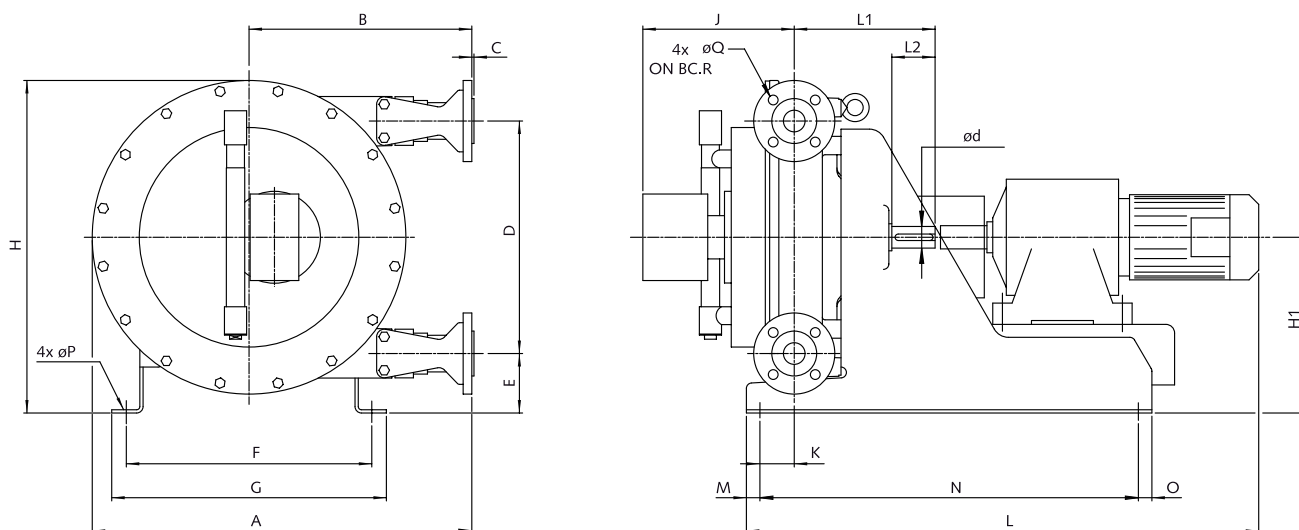
- Максимальная температура стерилизации 120°C
- Сертифицирован EHEDG
- Может использоваться в пищевой промышленности
- Используется смазочный материал, имеющий пищевой допуск NSF®
- предусмотрены соединения из нержавеющей стали
- рабочее давление до 16 бар
- башмаки складываются автоматически, обеспечивая возможность безразборной чистки
- привод отведения башмаков может быть электрическим, пневматическим, либо же осуществляться вручную



- Непрерывное использование
- Кратковременное использование (максимум 2 часа работы, минимум 1 час остановки)

Габаритные размеры

Примечание: все размеры в мм



ANSI 316	PVC/PP/PVDF
----------	-------------

Type	A	B	C	C	D	dxl	E	F	G	H	H1	J _{max}	K	L	L1	L2	M	N	O	Q	R
Bredel CIP 40	702	412	2,5	10	430	40k6x80	110	454	508	615	325	414	64	*	260	80	25	700	25	18	110
Bredel CIP 50	835	475	3	10	554	50k6x100	123	444	496	760	400	433	78	*	325	100	25	870	25	18	125

Как пользоваться диаграммами рабочих характеристик:

1. Требуемый расход определяет скорость насоса
2. Расчетное давление на нагнетании
3. Требуемая номинальная мощность привода
4. Температура перекачиваемой среды
5. Расчетное давление на нагнетании
6. Максимальная рекомендуемая скорость насоса

Примечание: Зона непрерывной эксплуатации уменьшается с повышением температуры среды. Для температуры среды > 40°C, зона непрерывной эксплуатации уменьшается до соответствующей красной температурной линии. Модели насосов SP40 и SP50 снабжены системой отведения башмаков для неразборной промывки.

Перекачивание чувствительных к сдвигу веществ

При изготовлении консервов из персиков, насосы Bredel используются для транспортировки персиков из бака хранения непосредственно на линию производства консервов. Некоторое время компания производитель использовала для этой цели центробежные насосы, что неизбежно приводило к большому проценту поврежденной продукции. Бережное перекачивание при помощи перистальтических шланговых насосов значительно сокращает объем бракованной продукции. Преимуществами насосов компании Bredel также являются: простота технического обслуживания, низкие эксплуатационные расходы и способность работать бесперебойно 24 часа в сутки, 7 дней в неделю в течение всего процесса консервации.



Главное - шланговый элемент

Механически обработанный шланговый элемент является наиболее важной частью насоса, обеспечивающей работоспособность и эффективность насоса. Чтобы гарантировать оптимальное сжатие и надежное функционирование, компания Bredel производит шланговые элементы из каучуковых смесей очень высокого качества. Шланги имеют усиление в виде четырех отдельных слоев нейлонового корда. Каждый шланг проходит высокоточную машинную обработку. Оптимальное сжатие устраняет проскальзывание, которое в других насосах может разрушить структуру перекачиваемой среды, чувствительной к сдвигу. Недостаточная точность изготовления шланга снижает точность дозирования и увеличивает износ деталей насоса. Компания Bredel проектирует шланговые элементы таким образом, чтобы они соответствовали параметрам давления и температуры в различных условиях применения.



1. Внутренний слой, выполненный из различных видов каучука
2. Упрочняющие слои с несколькими разнонаправленными уровнями плетеного нейлона
3. Внешний слой обрабатывается на высокоточном станке
4. Грубая внешняя поверхность до механической обработки

Совершенное проектирование

Компания Bredel применяет новейшие технологии для проектирования, производства и тестирования насосов.

Инновации:

Являясь мировым лидером в производстве перистальтических насосов, компания гордится новыми идеями и инновационными решениями. Это расширяет возможности использования шланговых насосов в различных отраслях промышленности. Например, складные башмаки обеспечивают возможность безразборной очистки.

Проектирование:

Используя метод FEA, специалисты компании разрабатывают совершенные шланговые элементы - определяя положение укрепляющих слоев, углов, толщины корда, внутренних и внешних слоев каучука. Все аспекты, начиная с конфигурации башмака, до корпуса насоса, проектируются таким образом, чтобы оптимизировать функционирование шлангового элемента.

Производство:

Каждый шланговый элемент проходит тщательную механическую обработку на уникальном передовом автоматизированном шлифовальном оборудовании компании Bredel в рамках жестких допусков. Таким образом, гарантируется надлежащий уровень компрессии для эффективной эксплуатации шланга. На заводе, имеющем сертификат ISO 9001:2000, каждый насос и каждый шланговый элемент производится в соответствии с самыми строгими стандартами контроля качества.

Конструкция шлангового элемента

Шланговый элемент, состоящий из слоев каучука, усиленный несколькими слоями плетеного нейлонового корда, является основной частью шланговых насосов, которые обладают высокими эксплуатационными характеристиками. Внутренний и внешний слои создаются путем экструзии. Внутренний слой производится из различных материалов и подбирается под перекачиваемую среду. После того, как шланговый элемент насоса изготовлен, он подвергается механической обработке. Обработка на станке - завершающий этап производства шлангового элемента, который гарантирует соблюдение точных допусков.

Шланговые элементы, обработанные на высокоточных станках, обеспечивают:

- Жесткие допуски для низкой нагрузки на подшипники
- Оптимальное сжатие для продолжительного срока службы
- Постоянную производительность, не зависящую от изменяющихся условий всасывания и нагнетания



Даже 1мм отклонения в толщине стенки шланга может снизить срок службы шлангового элемента на 25%. Именно поэтому на нашем заводе каждый шланговый элемент обрабатывается на высокоточном станке

Материалы шланговых элементов



Природный каучук (NR)

Прекрасная устойчивость к истиранию. В целом устойчив к разбавленным кислотам и спиртам.

Максимальная температура среды: 80°C

Минимальная температура среды: -20°C



Нитрил пищевой F-NBR

Соответствует требованиям FDA и ЗА, имеет белый внутренний слой и санитарную упаковку. Устойчив к маслам, смазочным материалам, щелочам и детергентам.

Максимальная температура среды: 80 °C

Минимальная температура среды: -10°C



EPDM

Высокая химическая стойкость, особенно к спиртам и концентрированным кислотам.

Максимальная температура среды: 90°C

Минимальная температура среды: -10°C



CSM

Высокая стойкость к сильным окислителям, концентрированным кислотам и основаниям.

Максимальная температура среды: 80°C

Минимальная температура среды: -10°C

Дополнительная комплектация шланговых насосов

1. Демпфер пульсаций при нагнетании

Это вспомогательное устройство для шлангового насоса работает на линии нагнетания и используется для снижения пульсаций.

Среди преимуществ гасителя пульсаций:

- Устраняет до 90% пульсаций насоса
- Защищает насос, трубопровод и другое оборудование
- Снижает вибрацию, удары и шум
- Улучшает производительность насоса и продлевает срок службы шлангового элемента
- Фланцевое соединение согласно стандартам DIN, ANSI или JIS

2. Аккумулятор входных пульсаций (IPA)

Установка данного вспомогательного средства для шлангового насоса со стороны всасывания рекомендуется для того, чтобы устранить импульсные потери и добиться оптимальной продолжительности эксплуатации шлангового элемента. Если нельзя улучшить параметры трубопровода на входе, можно решить проблему, установив аккумулятор входных пульсаций (устанавливается в вертикальном положении рядом с впускным фланцем). Положительные и отрицательные скачки давления могут быть эффективно устранены, что приведет к более тихой работе и продолжительному сроку службы шлангового элемента.

3. Датчик протечки (контроль уровня смазки)

Датчик контроля уровня смазки выключит насос, если уровень смазки будет повышаться. Это происходит при повреждении шланга и попадании перекачиваемой среды в корпус насоса. Таким образом, среда остается внутри корпуса насоса. Датчик уровня смазки встраивается непосредственно в сапун. При повышении уровня

поплавок активирует контактное реле, которое выключает насос.

4. Частотное регулирование электропривода

Для регулирования скорости вращения (производительности) применяется интегрированный преобразователь частоты, оснащенный:

- Включателем, запускающим движение по часовой стрелке или против часовой стрелки
- Регулятором скорости работы насоса

Питание на двигатель подается через частотный преобразователь.

5. Дополнительные комплектующие

Для сложных условий всасывания и высоковязких жидкостей доступна функция вакуумного усиления, которая создает разрежение в корпусе насоса. Пониженное давление помогает шланговому элементу восстанавливать форму для создания разрежения, тем самым увеличивая расход.

Насос может также комплектоваться датчиком (счетчиком) оборотов.

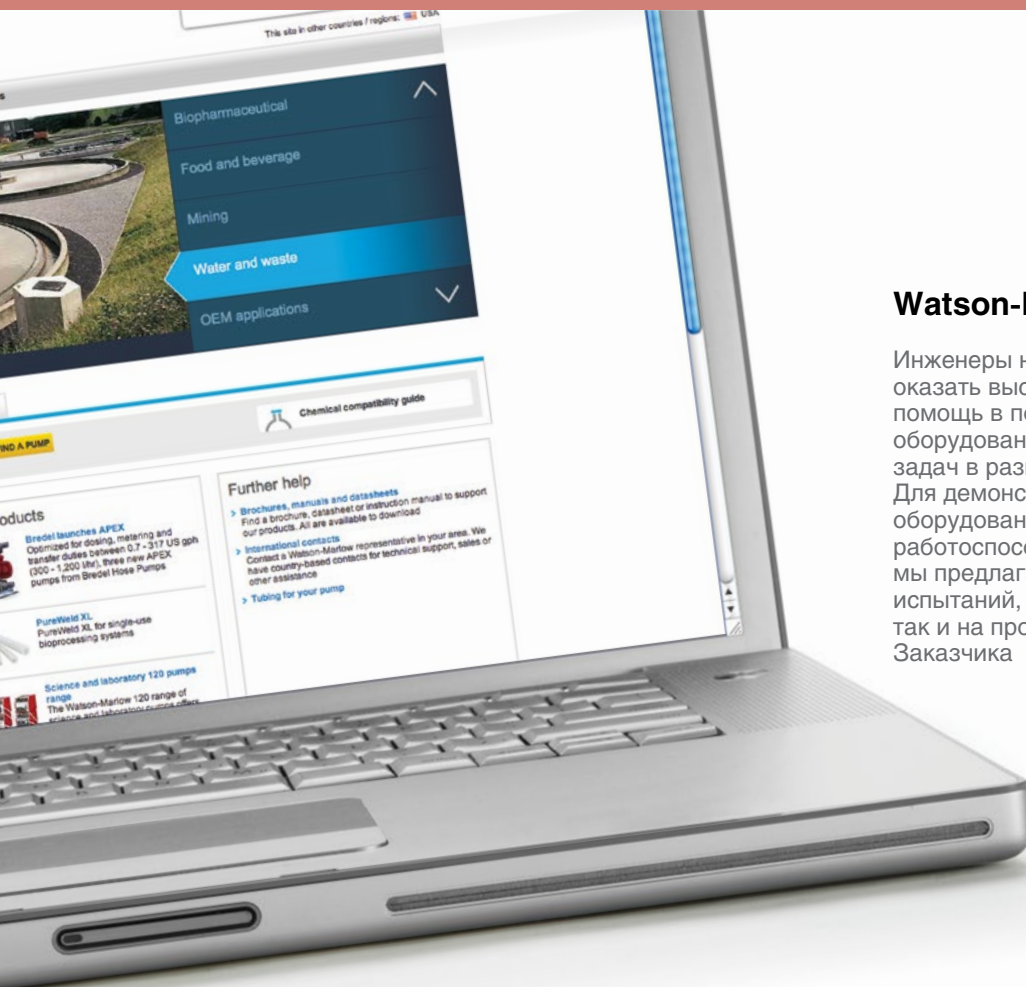


Watson-Marlow Pumps Group состоит из 6 заводов, расположенных в Европе и соответствующих лучшим мировым стандартам: Watson-Marlow Pumps, Watson-Marlow Tubes, Bredel, Masosine, Alitea, Flexicon. Офисы компании расположены в 24 странах, дистрибьюторы в более чем 50 странах.

www.wmpg.com



Watson-Marlow Bredel Alitea Flexicon MasoSine



Watson-Marlow online

Инженеры нашей компании всегда готовы оказать высококвалифицированную помощь в подборе насосного оборудования для решения различных задач в разных отраслях промышленности. Для демонстрации возможностей оборудования и проверки работоспособности выбранного насоса мы предлагаем проведение пробных испытаний, как в лаборатории компании, так и на производственной площадке Заказчика