

Шланговые насосы Bredel 65, Bredel 80, Bredel 100

Bredel

SERIES
Bredel Hose Pumps

ОБЩИЕ ДАННЫЕ

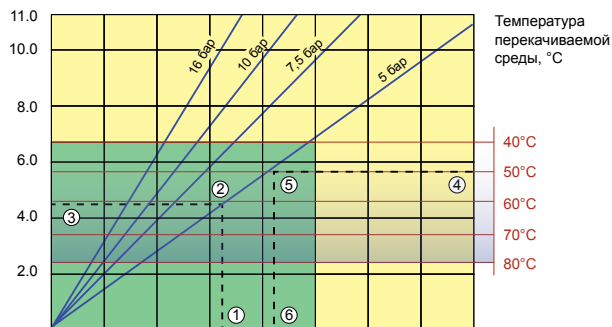
- Надежная конструкция без клапанов и уплотнений
- Высокоточное, повторяющееся дозирование, измерение, перемещение
- Производительность до 53000 л/ч, давление до 16 бар
- Работа всухую, самовсасывание (подъем среды с 9,5 метров)
- Стойкость к абразивным средам и ряду агрессивных кислот
- Компактная конструкция с прямым подсоединением «привод-насос» увеличивает ресурс насоса и привода
- Простая и быстрая замена шланга, минимальные сервисные простои
- Низкая эксплуатационная стоимость



ХАРАКТЕРИСТИКИ

Bredel 65

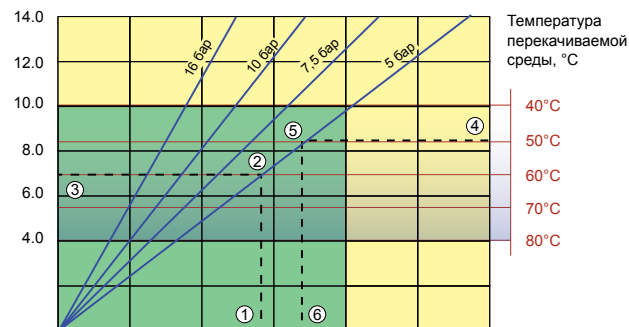
Требуемая мощность двигателя, кВт



Скорость насоса, об/мин 10 20 30 40 50 60 70 80
Производительность, л/час 4000 8000 12000 16000 20000 24000 28000 32000

Bredel 80

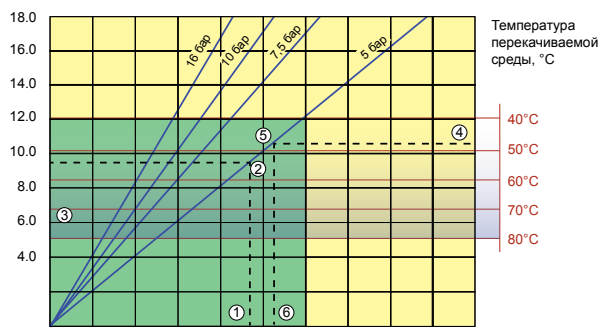
Требуемая мощность двигателя, кВт



Скорость насоса, об/мин 10 20 30 40 50 60
Производительность, л/час 7000 14000 21000 28000 35000 42000

Bredel 100

Требуемая мощность двигателя, кВт



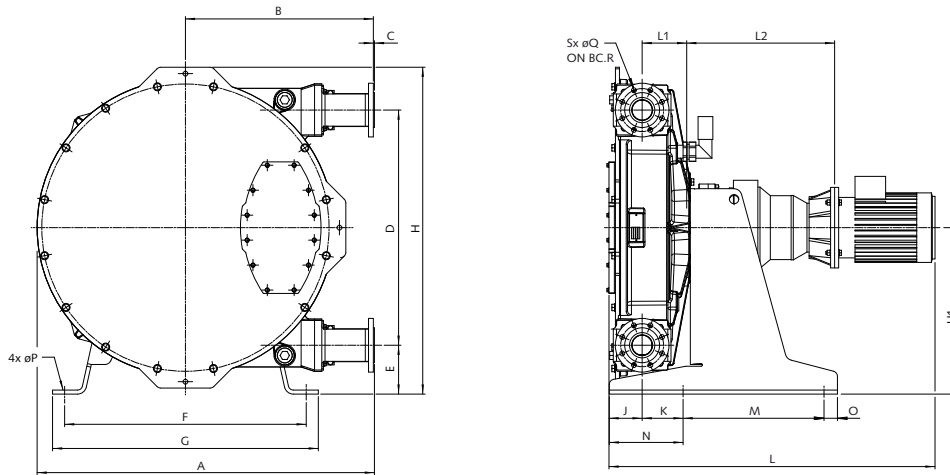
Скорость насоса, об/мин 10 20 30 40 50
Производительность, л/час 12000 24000 36000 48000 60000

- Непрерывное использование
- Кратковременное использование (максимум 2 часа работы, минимум 1 час остановки)

1. Требуемый расход определяет скорость насоса
2. Расчетное давление на нагнетании
3. Требуемая номинальная мощность привода
4. Температура перекачиваемой среды
5. Расчетное давление на нагнетании
6. Максимальная рекомендуемая скорость насоса

Примечание: Зона непрерывной эксплуатации уменьшается с повышением температуры среды. Для температуры среды > 40°C, зона непрерывной эксплуатации уменьшается до соответствующей красной температурной линии.

ГЕОМЕТРИЧЕСКИЕ РАЗМЕРЫ



Модель	A	B	C	D	E	F	G	H	H1	J	K	Lmax	L1	L2max	M	N	O	ØP	ØQ	R	S
Bredel 65	1059	580	3	746	152	680	740	1036	525	104	137	1172	141	486	415	220	50	18	18	145	4
Bredel 80	1257	700	4	876	182	900	990	1218	620	124	153	1351	166	582	525	275	50	22	18	160	8
Bredel 100	1468	813	3	1042	199	1050	1140	1415	720	151	173	1392	200	489	540	310	50	22	18	180	8

Все размеры указаны в мм.

СПЕЦИФИКАЦИЯ

	Bredel 65	Bredel 80	Bredel 100
Производительность	до 32000 л/ч	до 40000 л/ч	До 53000 л/ч
Расход за оборот	6,7 л/об	11,7 л/об	20 л/об
Минимальный пусковой момент	1150 Нм	2000 Нм	3100 Нм
Необходимое количество смазочного материала	20 л	40 л	60 л
Вес насосной части	398 кг	672 кг	1032 кг
Максимальное давление на входе	2 бара (абс)	1,5 бара (абс)	
Общие параметры			
Давление всасывания	0,05 бар (абс)		
Максимальное давление нагнетания	16 бар		
Температура перекачиваемой среды*	-10°C до +80°C		
Температура окружающей среды**	-20°C до +45°C		

* Пожалуйста, свяжитесь с представителем компании, если температура среды отличается от указанной

** Температура окружающей среды указана по отношению к насосу и может быть ограничена температурой привода (редуктора).

МАТЕРИАЛЫ

Деталь	Материал
Корпус насоса	Чугун
Ротор	Чугун
Прижимные башмаки	Алюминий или Эпоксидная смола
Крышка корпуса	Малолуглеродистая сталь
Кронштейны	Гальванизированная сталь или AISI 316
Фланцы	Гальванизированная сталь или AISI 316
Вставки	AISI 316, PVC, PP, PVDF
Опорная рама	Гальванизированная сталь или AISI 316
Хомуты для шланга	Гальванизированная сталь или AISI 316
Соединительный вал (насос-привод)	Легированная сталь
Уплотнительные кольца	Neoprene или Nitrile

Опции	Варианты исполнения
Материалы шланга	NR, NBR, F-NBR, EPDM, CSM
Варианты присоединений к трубопроводу	Фланцы (ANSI, EN DIN, JIS), санитарные исполнения
Варианты шланговых вставок	AISI 316, PVC, Polypropylene, PVDF
Датчик верхнего и нижнего уровня смазочного материала	Max 2A, 230V AC/DC, max 40VA ATEX: max 50 mA, max 28V AC/DC
Интегрированный преобразователь частоты для регулирования скорости	Заводская настройка 12-80 Hz
Счетчик оборотов ротора	Для обслуживания и/или измерения
Система вакуумного усиления	Применяется при недостаточном всасывании насоса при работе с высоковязкими жидкостями
Устройство подъема крышки	Для удобства обслуживания

Предполагается, что приведенная здесь информация верна, однако компания Watson-Marlow Pumps Group не несет ответственности за возможные неточности, и оставляет за собой право без предупреждения вносить изменения в свои печатные издания. Приведенные в данном документе параметры были получены опытным путем на испытательных стендах. Производительность может варьироваться в зависимости от изменения температуры, вязкости, давления на всасывании и нагнетании и/или изменения в системе трубопроводов. APEX, DuCoNite®, Bioprene® и Bredel являются зарегистрированными торговыми знаками.

Watson-Marlow Pumps Group

Офис в России
Тел.: +7 495 640 35 80
info@wmpg.ru; www.watson-marlow.com/ru/

Bredel
Hose Pumps